

HORI Force Feedback Truck Control System
für Windows® PC

Bedienungsanleitung

Vielen Dank, dass Sie sich für dieses Produkt entschieden haben.
Bevor Sie dieses Produkt verwenden, lesen Sie bitte die Bedienungsanleitung sorgfältig durch.
Heben Sie die Bedienungsanleitung zu Ihrer Information auf.



Inhaltsverzeichnis

Schnellstartanleitung	2	Einrichtung des Lenkrads und des Schalthebels	8 - 10
Achtung	3 - 4	▶ Anbringen an einen Tisch	
Inhalt	5	▶ Fußpedale	
Kompatibilität	5	▶ Anbringen an einen Lenkradständer	
Layout und Merkmale	6 - 7	Verbindung herstellen	11
▶ Lenkrad / Fußpedale		Modus wechseln	12
▶ Schalthebel		App [HORI Device Manager Vol.2]	13
		Spezifikationen	13



◀ Kompatible Software

<https://hori.co.uk/hpc-044U/compatibility/>



Bitte stellen Sie sicher, dass Sie den neuesten speziellen Treiber auf Ihrem PC installieren, bevor Sie dieses Produkt verwenden.

<https://hori.co.uk/hpc-044U/app/>



Schnellstartanleitung

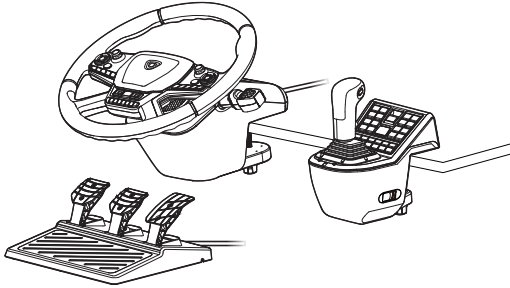


Bitte stellen Sie sicher, dass Sie den neuesten speziellen Treiber auf Ihrem PC installieren, bevor Sie dieses Produkt verwenden.

<https://hori.co.uk/hpc-044U/app/>



- 1** Befestigen Sie die Lenkeinheit, den Schalthebel und die Fußpedale auf einer flachen, stabilen Oberfläche.



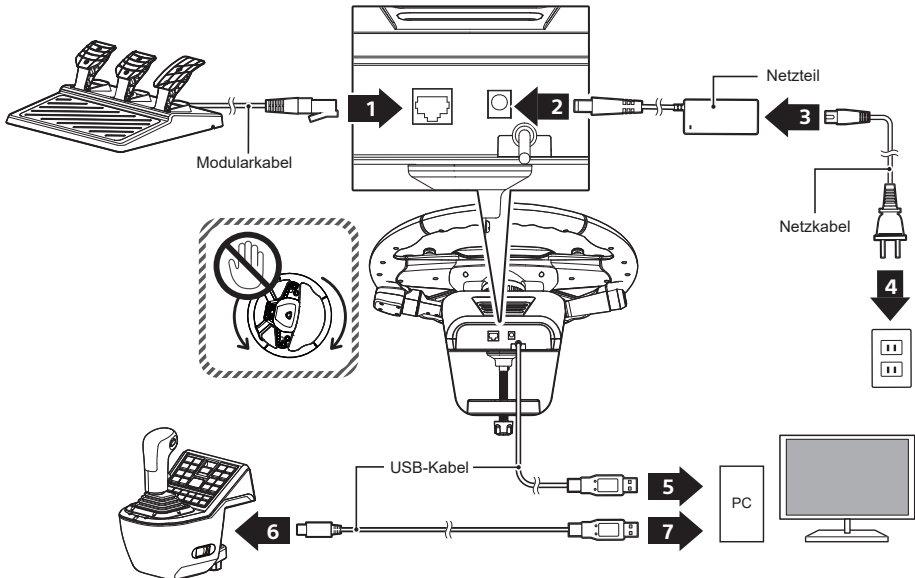
Anbringen an einen Tisch

⇒ S.8 - 9

Anbringen an einen Lenkradständer

⇒ S.10

- 2** Schließen Sie alle Kabel entsprechend der Abbildung an.



Verbindung herstellen

⇒ S.11



Achtung

EN

FR

ES

DE

IT

NL

PT

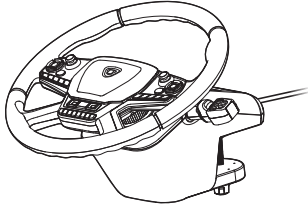
Bitte lesen Sie die folgenden Informationen sorgfältig durch.

- Benutzen Sie ausschließlich das mitgelieferte Netzteil und Netzkabel.
- Schließen Sie das Netzteil und Netzkabel nicht an eine Stromquelle mit inkorrektcr Spannung an.
- Benutzen Sie nicht das Netzteil oder Netzkabel, wenn es beschädigt, ausgefranst oder gebrochen ist.
- Vergewissern Sie sich, dass das Netzteil und Netzkabel vollständig angeschlossen sind.
- Trennen Sie das Netzteil und das Netzkabel von der Steckdose, wenn das Gerät nicht genutzt wird.
- Blockieren Sie nicht die Lüftungsöffnungen des Lenkrads.
- Halten Sie das Lenkrad mindestens 10 cm von der Wand entfernt.
- Halten Sie die Lüftungsöffnungen des Lenkrads frei von Staub.
- Vermeiden Sie lange Spielsitzungen und versuchen Sie nach jeder Stunde eine 10 - 15 minütige Pause einzulegen.
- Sollten ihre Hände, Handgelenke, Füße oder andere Körperteile ermüden oder weh tun, halten Sie das Spiel an und machen Sie eine Pause für einige Stunden. Sollten die Symptome anhalten, stellen Sie das Spielen ein und konsultieren Sie einen Arzt.
- Halten Sie Ihre Finger während des Spielens von den Pedalen fern.
- Halten Sie während des Spielens Ihre Hände und Arme von der rotierenden Basis des Lenkrads fern.

Wichtige Hinweise für Eltern / Aufsichtspersonen

- Nicht geeignet für Kinder unter 3 Jahren. Enthält Kleinteile.
- Halten Sie dieses Produkt von Kleinkindern fern. Falls Kleinteile verschluckt werden, suchen Sie bitte sofort einen Arzt auf.
- Langes Kabel, Erwürgungsgefahr.
- Halten Sie das Gerät von staubigen oder feuchten Umgebungen fern.
- Nutzen Sie dieses Produkt nicht in beschädigtem oder veränderten Zustand.
- Bedecken Sie das Produkt nicht mit einem Tuch, dies kann zu Überhitzung führen.
- Bitte berühren Sie dieses Produkt nicht mit nassen Händen.
- Nutzen Sie dieses Produkt nicht während eines Gewitters, um Feuer, Elektroschocks oder Fehlfunktionen zu vermeiden.
- Schützen Sie das Produkt vor Nässe. Dies kann sonst zu einem Stromschlag oder Fehlfunktionen führen.
- Halten Sie das Produkt von durchgehender Hitzeeinwirkung fern. Überhitzung kann zu Fehlfunktionen führen.
- Verwenden Sie dieses Produkt nicht über einen USB-Hub oder ein Verlängerungskabel. Dieses Produkt funktioniert sonst möglicherweise nicht korrekt.
- Bitte stecken Sie den USB-Stecker nicht in Steckdosen.
- Bitte fassen Sie den metallischen Teil des USB-Steckers nicht an.
- Setzen Sie das Produkt keiner starken Stoß- und Gewichtsbelastung aus.
- Ziehen Sie nicht ruckartig, oder knicken das Kabel des Gerätes.
- Das Produkt nicht modifizieren, reparieren, oder anderweitig auseinandernehmen.
- Wenn das Produkt gereinigt werden muss, verwenden Sie dafür ausschließlich ein weiches trockenes Tuch. Verwenden Sie keine chemischen Substanzen wie Benzol oder Lösungsmittel.
- Die Verpackung muss aufgehoben werden, da sie wichtige Informationen enthält.
- Bitte bewahren Sie diese Bedienungsanleitung zu Ihrer Information auf.
- Die normale Funktion des Produktes kann durch elektromagnetische Störungen beeinträchtigt werden. Setzen Sie das Produkt gegebenenfalls anhand der Bedienungsanleitung zurück (Verbindung herstellen), um den normalen Gebrauch fortzusetzen. Falls dies das Problem nicht behebt, benutzen Sie das Produkt bitte an einem anderen Ort, der nicht von elektromagnetischen Signalen beeinflusst wird.
- Verwenden Sie dieses Produkt nicht auf andere Weise als beabsichtigt.

Inhalt



Lenkrad × 1



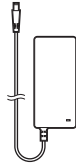
Schalthebel × 1



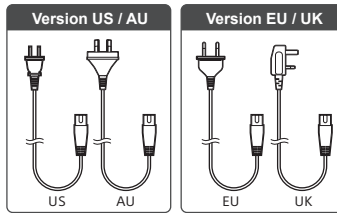
Fußpedale × 1



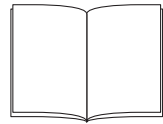
USB-Kabel
(USB-A auf USB-C™) × 1



Netzteil × 1



Netzkabel (2 Typen) × 2



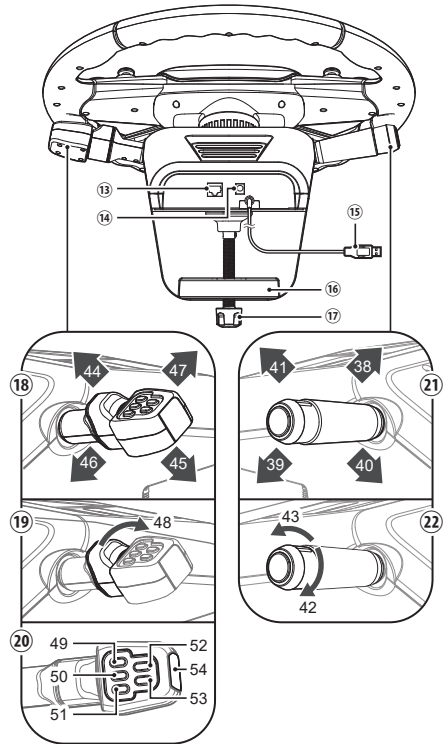
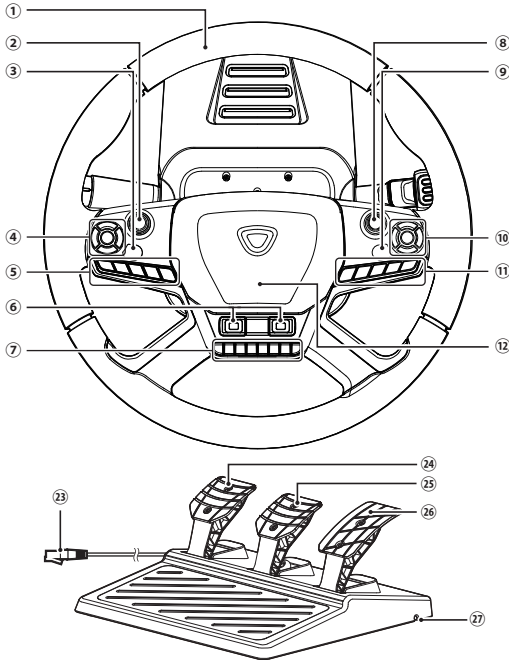
Bedienungsanleitung × 1

Kompatibilität

PC (DirectInput)

Unterstützte Betriebssysteme	Windows®11 / 10
Eingabemethode	DirectInput*
Systemvoraussetzungen	USB-A-Anschluss

*Funktioniert als PC-Controller über DirectInput. Dieses Produkt unterstützt kein Xinput.



Lenkrad

- ① ... Lenkung
- ② ... Linker Stick (Taste 8)
- ③ ... Taste 10
- ④ ... Lenkrad-Tastenfeld B (Richtungstasten, Taste 6)
- ⑤ ... Lenkrad-Tastenfeld D (Tasten 12 - 16)
- ⑥ ... Lenkrad-Tastenfeld E (Tasten 22 - 29)
- ⑦ ... Lenkrad-Tastenfeld F (Tasten 30 - 37)
- ⑧ ... Rechter Stick (Taste 9)
- ⑨ ... Taste 11
- ⑩ ... Lenkrad-Tastenfeld A (Tasten 1 - 5)
- ⑪ ... Lenkrad-Tastenfeld C (Tasten 17 - 21)
- ⑫ ... Hupenknopf (Taste 7)

- ⑬ ... Schraube
- ⑭ ... Rechter Hebel (Tasten 44 - 47)
- ⑮ ... Rechter Hebel (Taste 48)
- ⑯ ... Rechte Hebellasten (Tasten 49 - 54)
- ⑰ ... Linker Hebel (Tasten 38 - 41)
- ⑱ ... Linker Hebel (Tasten 42 - 43)

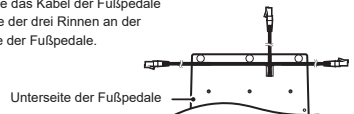
Lenkrad (Rückseite)

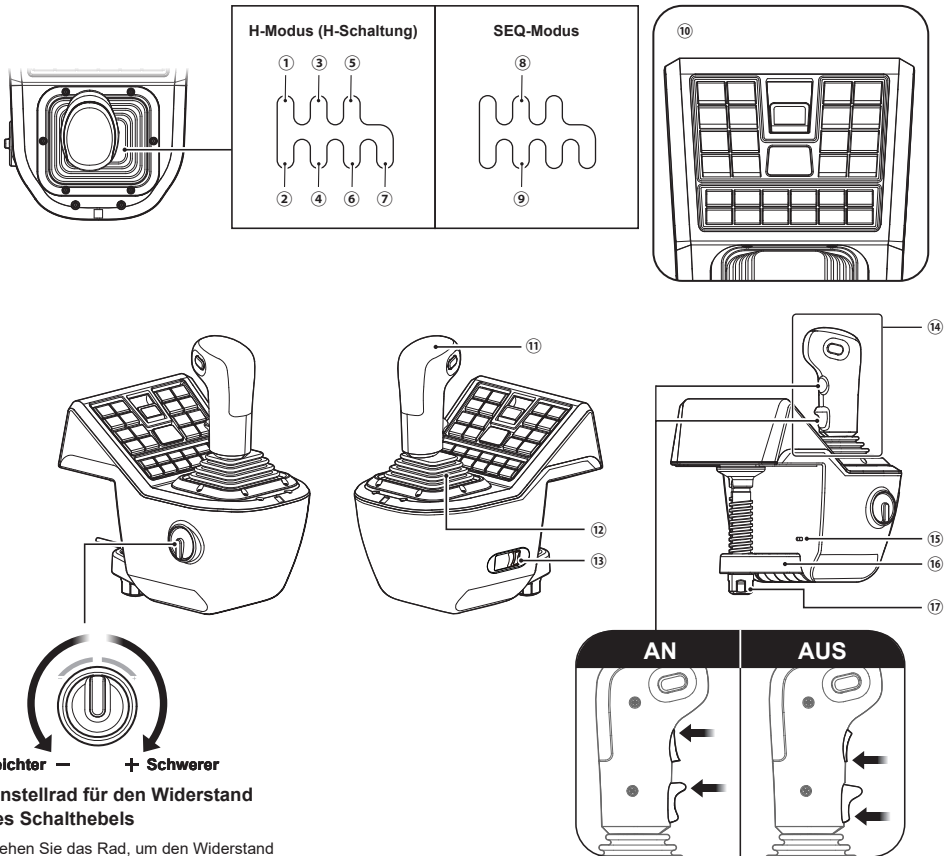
- ⑲ ... Fußpedalanschluss
- ⑳ ... Anschluss für Netzteil
- ㉑ ... USB-A-Stecker
- ㉒ ... Klemme

Fußpedale

- ㉓ ... Modularstecker
- ㉔ ... Kupplungspedal
- ㉕ ... Linkes Pedal
- ㉖ ... Rechtes Pedal
- ㉗ ... Kabelrinne

Führen Sie das Kabel der Fußpedale durch eine der drei Rinnen an der Unterseite der Fußpedale.





Leichter — + Schwerer

Einstellrad für den Widerstand des Schalthebels

Drehen Sie das Rad, um den Widerstand des Schalthebels einzustellen.

Schalthebel (Oberansicht)

① ...	1. Gang (Taste 1)
② ...	2. Gang (Taste 2)
③ ...	3. Gang (Taste 3)
④ ...	4. Gang (Taste 4)
⑤ ...	5. Gang (Taste 5)
⑥ ...	6. Gang (Taste 6)
⑦ ...	Rückwärtsgang (Taste 7)
⑧ ...	Hochschalten (Taste 8)
⑨ ...	Herunterschalten (Taste 9)
⑩ ...	Schalthebel-Tastenfeld (Tasten 10 - 39)

Schalthebel (rechte Seitenansicht)

⑪ ...	Schaltnauf
⑫ ...	Schaltnmanschette
⑬ ...	Modusschalter

Schalthebel (Rückansicht)

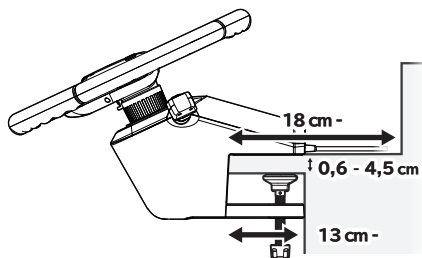
⑭ ...	Schaltnauf-Tasten (Tasten 40 - 43)
⑮ ...	USB-C™-Anschluss
⑯ ...	Klemme
⑰ ...	Schraube

Einrichtung des Lenkrads und des Schalthebels

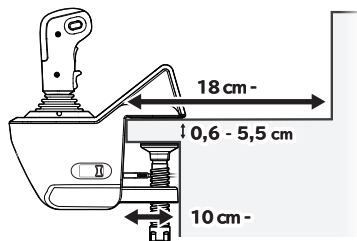
Anbringen an einen Tisch

Flache, harte Oberfläche erforderlich (z. B. Tisch)

Lenkrad

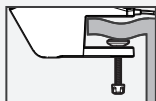


Schalthebel

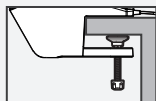


Bitte vor der Einrichtung lesen

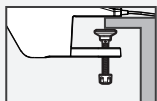
- ⚠ Ziehen Sie die Klemme mit der Schraube am Sockel der Lenkeinheit fest.
- ⚠ Entfernen Sie das Produkt vorsichtig vom Möbel, um Schäden am Möbel oder Produkt zu vermeiden.
- ⊘ Befestigen Sie das Produkt nicht auf instabilen Oberflächen, wie in der Abbildung unten gezeigt.



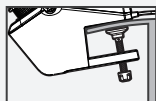
Uneben



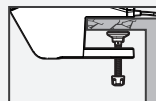
Zu dick



Zu schmal



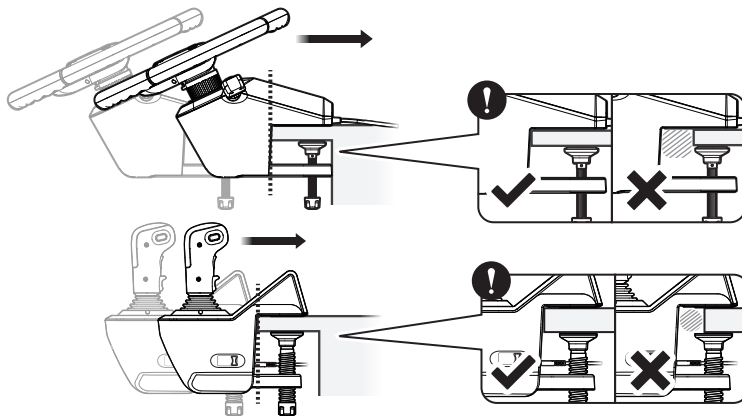
Dünn oder biegsam



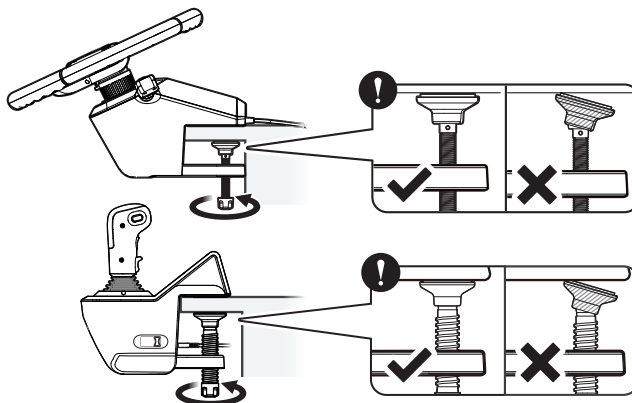
Zerbrechlich (z.B. Glas)

1

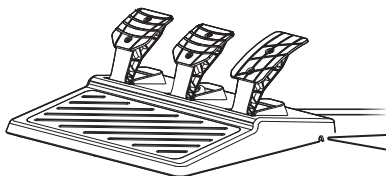
Platzieren Sie die Klemme an einem Schreibtisch oder einer anderen montierbaren Oberfläche und drücken Sie die Klemme ganz hinein, sodass das Produkt direkt an der Kante der montierbaren Oberfläche anliegt.



Drehen Sie die Schraube im Uhrzeigersinn, während Sie die Lenkradeinheit / den Schalthebel abstützen, und drehen Sie sie fest.



■ Fußpedale



● Kabelrinne

Führen Sie das Kabel der Fußpedale durch eine der drei Rinnen an der Unterseite der Fußpedale.

Unterseite der Fußpedale

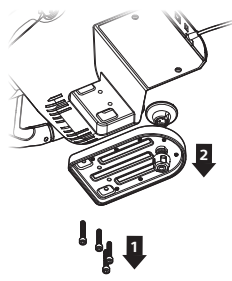


Anbringen an einen Lenkradständer

- M6-Schrauben, Sechskantschlüssel und Lenkradständer erforderlich.
- M6-Schrauben, Sechskantschlüssel und Lenkradständer sind nicht im Lieferumfang dieses Produkts enthalten.

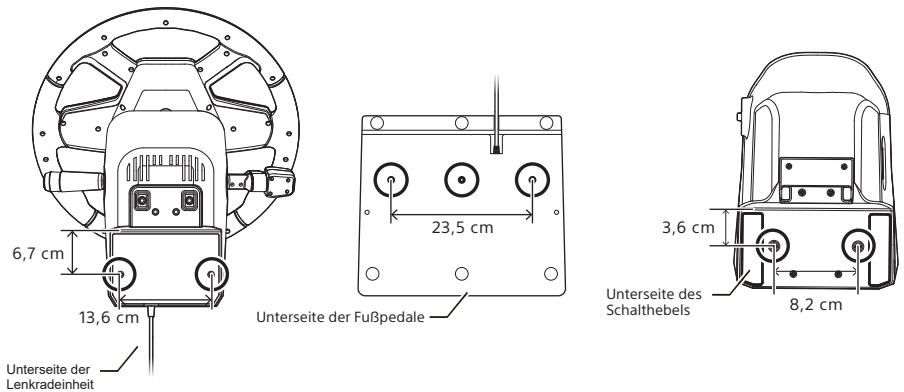
1

- Entfernen Sie die Schrauben, bevor Sie die Klemme entfernen.
- Verwenden Sie den Sechskantschlüssel, um die Schrauben zu entfernen.
 - Sechskantschlüssel nicht im Lieferumfang enthalten.
 - Drehen Sie die Schrauben fest, wenn Sie die Klemme anbringen.



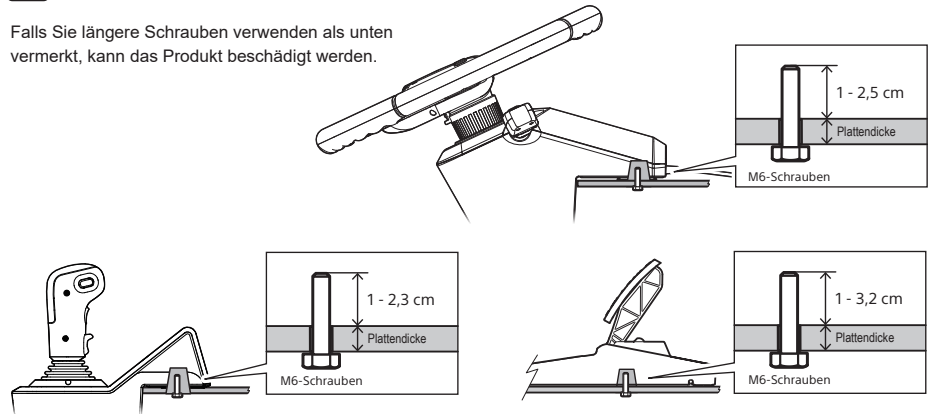
2

Schrauben Sie die M6-Schrauben in die Löcher an der Unterseite der Lenkradeinheit / des Schalthebels / der Fußpedale.



Geeignete M6-Schrauben

Falls Sie längere Schrauben verwenden als unten vermerkt, kann das Produkt beschädigt werden.



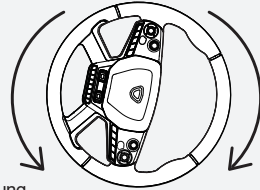
Bitte vor dem Verbinden des Produkts lesen

Das Lenkrad dreht sich, wenn es angeschlossen wird.

Wenn das Lenkrad angeschlossen und der PC eingeschaltet wird, dreht sich das Lenkrad automatisch in beide Richtungen, um sich zu kalibrieren.*

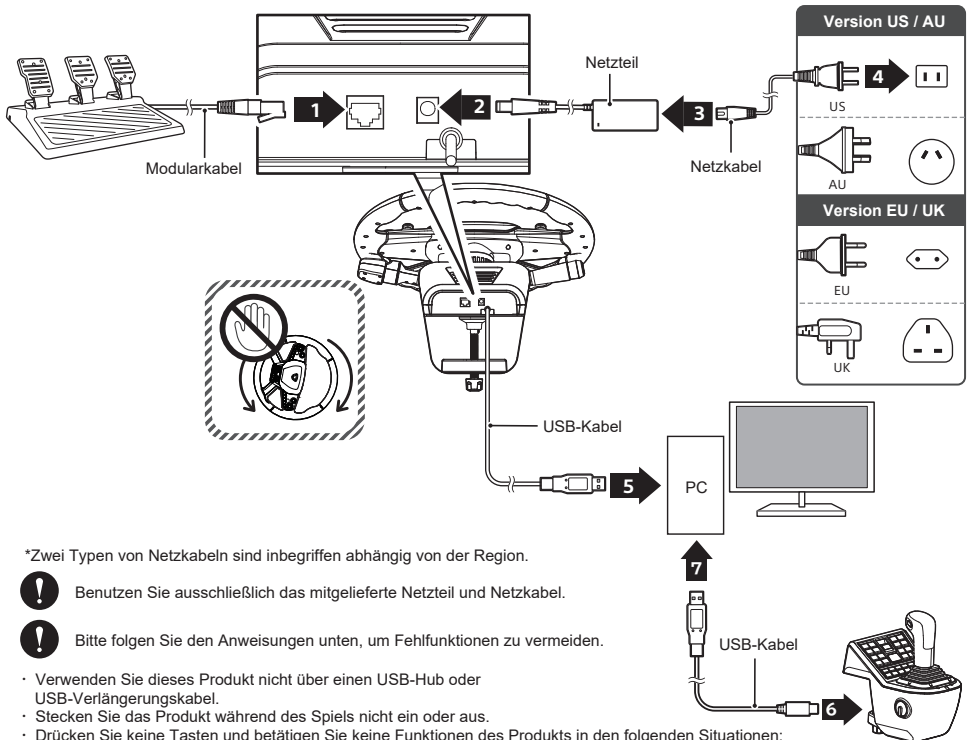


Bitte berühren Sie das Lenkrad nicht und achten Sie darauf, dass sich die Kabel während dieser Kalibrierung nicht verheddern. Es besteht die Gefahr von Verletzungen oder einer fehlerhaften Kalibrierung.





*Das Lenkrad kann nach der Kalibrierung leicht dezentriert sein, was aber keinen Einfluss auf die Funktionalität hat.

Verbinden Sie die Kabel wie in der Abbildung unten gezeigt.



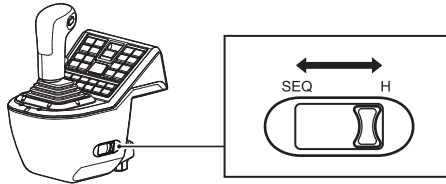
*Zwei Typen von Netzkabeln sind inbegriffen abhängig von der Region.

-  Benutzen Sie ausschließlich das mitgelieferte Netzteil und Netzkabel.
-  Bitte folgen Sie den Anweisungen unten, um Fehlfunktionen zu vermeiden.

- Verwenden Sie dieses Produkt nicht über einen USB-Hub oder USB-Verlängerungskabel.
- Stecken Sie das Produkt während des Spiels nicht ein oder aus.
- Drücken Sie keine Tasten und betätigen Sie keine Funktionen des Produkts in den folgenden Situationen:
 • Beim Verbinden des Produkts mit dem PC / Beim Einschalten des PCs / Beim Deaktivieren des Standby-Modus
- Während das Lenkrad gedreht wird, sind Eingaben des Analogsticks deaktiviert, um eine unbeabsichtigte Betätigung zu vermeiden. Die Analogstick-Einstellungen können in der Begleit-App geändert werden.

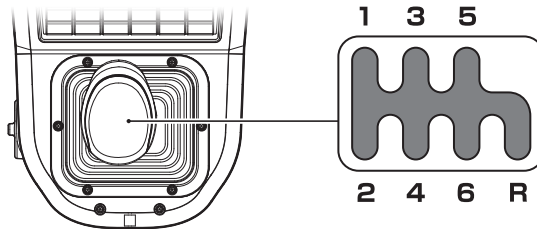
Modus wechseln

Verwenden Sie den Modusschalter, um zwischen dem H-Modus mit standardmäßiger H-Schaltung und dem SEQ-Modus mit sequenzieller Schaltung zu wechseln.



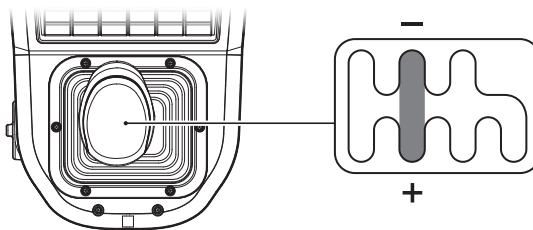
H-Modus (H-Schaltung)

Wechseln Sie zwischen den Gängen 1-6 und dem Rückwärtsgang im H-Schalterschema.



SEQ-Modus (sequenzielle Schaltung)

Schalten Sie nacheinander Gänge hoch oder herunter.



Stellen Sie sicher, dass der Schalthebel in der neutralen Position ist, bevor Sie in den sequenziellen Modus wechseln.



Stellen Sie Lenkradsensitivität, Dead Zone und andere Einstellungen über die Begleit-App ein.

■ Herunterladen der App

<https://hori.co.uk/hpc-044U/app/>

Unterstützte Betriebssysteme	Windows®11 / 10
Systemvoraussetzungen	USB-A-Anschluss, Internetverbindung



Spezifikationen

Lenkrad

Außenmaße	: 40 cm (Breite) × 45 cm (Tiefe) × 34 cm (Höhe)
Lenkraddurchmesser	: 40 cm
Rotationswinkel	: 1800°
Gewicht	: 3,4 kg
Verbindungstyp	: USB-A-Stecker
Kabellänge	: 3 m
Dicke der montierbaren Oberfläche	: 0,6 - 4,5 cm

Schalthebel

Außenmaße	: 16 cm (Breite) × 23 cm (Tiefe) × 28 cm (Höhe)
Gewicht	: 1,4 kg
Verbindungstyp	: USB-A-Stecker
Kabellänge	: 2 m
Dicke der montierbaren Oberfläche	: 0,6 - 5,5 cm

Fußpedale

Außenmaße	: 34 cm (Breite) × 30 cm (Tiefe) × 16 cm (Höhe)
Gewicht	: 1,4 kg
Verbindungstyp	: Modularstecker
Kabellänge	: 1,8 m

Besuchen Sie die folgende Website für mehr Informationen:

<https://hori.co.uk/hpc-044U/>



Benötigen Sie Hilfe zu diesem Produkt? Bitte besuchen Sie diese Website für Support.

<https://hori.co.uk/hpc-044U/support/>



ACHTUNG:

Jegliche Änderungen oder Modifikationen, die nicht ausdrücklich von der für die Einhaltung verantwortlichen Partei genehmigt wurden, können zum Erlöschen der Berechtigung des Benutzers zum Betrieb des Produkts führen.

DIE FCC MÖCHTE, DASS SIE WISSEN

Dieses Gerät entspricht den Bestimmungen von Teil 15 der FCC-Vorschriften. Der Betrieb unterliegt den folgenden zwei Bedingungen: (1) Dieses Gerät darf keine schädlichen Interferenzen verursachen, und (2) dieses Gerät muss alle empfangenen Interferenzen akzeptieren, einschließlich Störungen, die einen unerwünschten Betrieb verursachen können.

HINWEIS:

Dieses Gerät wurde getestet und erfüllt die Grenzwerte für ein digitales Gerät der Klasse B, gemäß Teil 15 der FCC-Bestimmungen. Diese Grenzwerte sind so ausgelegt, dass sie einen angemessenen Schutz gegen schädlichen Interferenzen in einem Wohnbereich bieten. Dieses Gerät erzeugt und verwendet Hochfrequenzenergie und kann diese ausstrahlen. Wenn es nicht in Übereinstimmung mit den Anweisungen installiert und verwendet wird, kann es schädliche Störungen des Funkverkehrs verursachen. Es kann jedoch nicht garantiert werden, dass bei einer bestimmten Installation keine Störungen auftreten. Wenn dieses Gerät Störungen des Radio- oder Fernsehempfangs verursacht, was durch Ein- und Ausschalten des Geräts festgestellt werden kann. Der Benutzer sollte dann versuchen, die Störung durch eine oder mehrere der folgenden Maßnahmen zu beheben:

- Richten Sie die Empfangsantenne neu aus oder stellen Sie sie anders auf.
- Vergrößern Sie den Abstand zwischen dem Gerät und dem Empfänger.
- Schließen Sie das Gerät an eine Steckdose an, die nicht mit dem Stromkreis des Empfängers verbunden ist.
- Wenden Sie sich an den Händler oder einen erfahrenen Radio-/Fernsehtechniker, um Hilfe zu erhalten.

Vereinfachte Konformitätserklärung

Hiermit bestätigt HORI, dass dieses Produkt der Richtlinie 2014/53/EU entspricht.
Der vollständige Text der EU - Konformitätserklärung ist unter folgender Internetadresse abrufbar:
<https://hori.co.uk/consumer-information/>



Für das Vereinigte Königreich:

Hiermit erklärt HORI, dass dieses Produkt mit den einschlägigen gesetzlichen Bestimmungen übereinstimmt.
Der vollständige Text der Konformitätserklärung ist unter der folgenden Internetadresse verfügbar:
<https://hori.co.uk/consumer-information/>



INFORMATIONEN ZUR ENTSORGUNG

Falls Sie das nebenstehende Symbol auf einem unserer elektronischen Produkte oder deren Verpackung sehen, bedeutet das, dass dieses Produkt in Europa nicht mit dem Hausmüll entsorgt werden darf. Um das Produkt und Batterien korrekt zu entsorgen, informieren Sie sich bitte über die lokalen Gesetze und Regulierungen zur Entsorgung von elektronischen Geräten und Batterien. Dadurch helfen Sie mit natürliche Ressourcen zu schonen und den Umgang mit elektronischem Abfall zu verbessern.



HORI garantiert dem Erstkäufer, dass unser neu in der Originalverpackung gekauftes Produkt für einen Zeitraum von einem Jahr ab dem ursprünglichen Kaufdatum frei von Material- und Verarbeitungsfehlern ist. Wenn der Garantieanspruch nicht über den ursprünglichen Händler bearbeitet werden kann, wenden Sie sich bitte an den HORI-Kundensupport.

Für Kundensupport in Nord- und Lateinamerika
nutzen Sie bitte unser Kundensupport-Formular:
<https://stores.horiusa.com/contact-us/>



Für Kundensupport in Europa senden Sie bitte eine E-Mail an info@horiuk.com

Garantieinformationen:

Für Amerika und Australien : <https://stores.horiusa.com/policies/>



Für Europa und den Nahen Osten : <https://hori.co.uk/policies/>



- Das tatsächliche Produkt kann von der Abbildung abweichen.
- Der Hersteller behält sich das Recht vor, die Spezifikationen des Produkts ohne Vorankündigung zu ändern.
- USB-C ist eine eingetragene Marke des USB Implementers Forum.
- HORI und das HORI-Logo sind eingetragene Marken von HORI.
- Alle anderen Marken sind Eigentum der jeweiligen Inhaber.